

Beépíthető készülékek



2010

PERFEKT IN FORM UND FUNKTION

AEG
Electrolux

Tartalom

- 3 Sütők
- 10 Főzőlapok
- 18 Elszívók
- 24 Mikrohullámú sütők
- 26 Kávéfőzők
- 29 Hűtők
- 36 Mosogatógépek
- 45 Mosó-szárító gép
- 47 Beépítési rajzok

NEW

új modell, elérhető 2010-től



elektromos főzőlap Direct Touch vezérléssel



fagyasztó automatikus leolvasztással



pirolitikus sütő öntisztító programmal



főzés korlátok nélkül



extra nagy belső tér



sütő gőzfunkcióval



egyszerűbb beépítési mód



automatikus kikapcsolás a program végén



sütő 1-, 2- vagy 3 szintes teleszkópos sínnel



maradék hő-kijelzés



belső világítás a mosogatógépben



indukciós főzőlap



hűtő-fagyasztó 0 °C-os rekesszel



különböző szögben megálló ajtó

A teljesítmény és a design harmóniája

Az AEG-Electrolux beépíthető készülékei kényelmesek, a teljesítményük pedig kiemelkedő. A készülékek megjelenése és funkciója tökéletes összhangban van. Az AEG-Electrolux készülékek széles választéka minden igényt kielégít, és a gépek bármilyen konyhába tökéletesen illeszthetők.

Köszöntjük az AEG-Electrolux világában.

Sütők



Beépíthető és aláépíthető sütők számtalan Az AEG többet kínál – sokkal többet

Különböző méretű és tudású készülékek közül válogathat, ha AEG-Electrolux sütőt keres konyhájába. Önnek csak ki kell választania, melyikre van szüksége. Akár beépíthető, aláépíthető vagy kompakt sütőt szeretne, mindegyik kategóriában megtalálja a technológiai újdonságokat, úgy mint a multi gőzsütő, a pirolitikus sütő, a sütőkocsi vagy a teleszkópos sütősín. Modelljeink egyes jellemzői nagy segítségére lesznek. Ilyen például a könnyen érthető elektronikus vezérlés, a BACKTRONIK vagy az ergonomikus és szimmetrikus design, mely nem csak elegáns megjelenést kölcsönöz, de a napi használat során is nagy hasznát veheti.

Engedje meg, hogy bevezessük az AEG-Electrolux sütők világába.

Culisense sütő

Az AEG-Electrolux legújabb sütője a legjobb választás, ha kevés szakértelemmel és erőfeszítéssel szeretne finom ételeket készíteni. Ezt az intelligens sütőt egy olyan rendszer vezérli, mely képes meghatározni az étel elkészítéséhez szükséges hőmérsékletet, a sütés idejét és módját. A sütő egyszerűen kezelhető a forgógomb és a megadott instrukciók segítségével. Amint kiválasztja a sütni kívánt étel típusát, a sütő kiszámolja, mennyi idő, milyen sütési mód, és mekkora hőmérséklet szükséges az étel elkészítéséhez. A készülék végig kontroll alatt tartja a sütés folyamatát. Biztos lehet benne, hogy tökéletesen finom lesz az étel.

A sütő automatikusan lekapcsolja a sütőfunkciókat, amint az étel megsül, s a maradék hő felhasználásával melegen tartja az ételt. A pirolitikus öntisztító programmal pedig még arra is képes, hogy kitakarítsa önmagát.

ProCombi gőzsütő

A ProCombi gőzsütőt használva Önnek lehetősége nyílik különböző gőzfunkciókat kombinálni a hagyományos sütési módokkal. Az érintőkapcsolós vezérléssel lehetőségek tárháza nyílik meg Ön előtt.

A Vital gőzfunkció tökéletes választás halak, zöldségek, gombócok vagy rizses ételek elkészítéséhez. Ennél a funkciónál a belső hőmérséklet 96 fokig emel-

kedik, majd később pont annyi meleget ad a sütéshez, amennyire szükség van. A sütés folyamán gőz áramlik be, ami különösen húsok elkészítésekor produkál látványos eredményt. Megőrződik bennük a tápanyag és a nedvességtartalom. A gőz kiválóan alkalmas továbbá rácson sült burgonya vagy egyéb, serpenyőben készített ételek elkészítéséhez. De a legjobb, hogy a kenyér mindig olyan frissnek hat, mintha most hozta volna a pékségből.

Az AEG-Electrolux ProCombi gőzsütő különlegessége, hogy az összes fogást egyszerre tudja elkészíteni. Először a sültet készíti el hagyományos módon, majd következnek a zöldségek és egyéb köretek, melyeket a Vital gőzfunkcióval készíthet el. Így mindegyik étel egy időben készülhet el.

Ezek mellett a manuálisan beállítható sütési funkciók mellett számos programozási lehetőséget kínál az AEG-Electrolux ProCombi gőzsütő. Lehetősége van előre beprogramozni recepteket, hogy megfelelő gőzmenyiséget használjon az édes, sós vagy félkész ételekhez. Ezeket mind az automatikus programfunkciónál tudja beállítani.

Az automata húshőmérő program segítségével tudja a sültet igazán tökéletesre sütni. Csak ki kell választania, hogy milyen húst készít, majd helyezze a húshőmérőt – mely csatlakozik a sütőhöz – a húsba. Így biztos

lehet abban, hogy mindig a megfelelő eredményt éri el.

Végül, ha az előre beállított funkciókat nem tartja elegendőnek, további 20 saját recept beprogramozására van lehetősége. Ebben az esetben Ön adja meg, hogy kedvenc ételét milyen módon szeretné elkészíteni, hogy az tökéletes legyen.

Pirolitikus sütők

Egyes AEG-Electrolux sütők A energiaosztályú pirolitikus öntisztító rendszerrel készülnek. Amikor elindítja a pirolitikus tisztításfunkciót, a sütőtérben lerakódott szennyeződések 500 °C-os hőmérsékleten hamuvá égnek és lehullanak, így a tisztításhoz elég egy nedves ruha, amellyel ki lehet törölni a hamut. Ez a leghatékonyabb módja sütője tisztán tartásának.

Sütőkocsi

A sütőkocsis termék az AEG-Electrolux termékpalettájának újdonsága. Ennél a sütőnél az ajtó fiókként működik, mindegyik tálca egy időben kihúzható, amikor az ajtó nyitva van, ellentétben a hagyományos ajtókkal, ahol a tálcákat egyesével tudja csak kivenni. Így a tálcákat könnyedén ellenőrizni tudja, és marad egy szabad keze, hogy meg tudja fűszerezni vagy kóstolni a sültet, megvizsgálja a süteményt, hogy az elkészült-e már.

funkcióval.

Teleszkópos sütősin

A két- vagy háromszintes teleszkópos sütősin nagyon praktikus megoldás arra, hogy az ételek sütésének folyamatát nyomon követhesse. Csak kihúzza a tálcát, kitémasztja biztonságosan, és szabadon tudja kóstolni vagy keverni az ételt.



ISOFRONT

A kutatások és fejlesztések során a tervezők mindig is arra törekednek, hogy sütéskor a sütő ajtaját a lehető legalacsonyabb hőmérsékleten próbálják tartani. Az AEG-Electrolux sütők különböző ajtókkal készülnek. Az Isofront top ajtók külső hőmérséklete maximum 40 °C-ot, míg az Isofront plus ajtók maximum 50 °C-ot, a sima Isofront ajtók pedig maximum 70 °C-ot érnek el. Ezek az értékek 1 óra sütőhasználat után és 200 °C-os belső hőmérsékletnél mérhetők. Alsó-felső sütés programon ezek az értékek még alacsonyabbak. Az ajtófelület pirolitikus tisztításakor is hűvös marad, hiszen amíg a belső hőmérséklet 500 °C, addig a külső felület maximum 70 °C-ig melegszik fel.

BACKTRONIC

Az AEG-Electrolux sütők legmagasabb szintű elektronikus programozása a BACKTRONIC-TOP. Ezzel az érintőkapcsolós vezérléssel a legegyszerűbb módon állíthatja be a sütés paramétereit. Segítségével előre programozott



recepteket, saját recepteket, hőmérsékletet, és sütési funkciókat egyaránt be tud állítani. A BACKTRONIC-PLUS típusú készülékek vezérlése nyomógombokkal történik. A sütőprogram beállítása a BACKTRONIC vezérlőn történik, mely nagyon egyszerű, hiszen alig kell hozzáérni a süllyeszthető gombokhoz.

Sütési táblázat

Minden AEG-Electrolux sütő ajtajának a belseje tartalmaz egy sütési táblázatot. Ez segít Önnek abban, hogy mindig a megfelelő hőmérsékletet állíthassa be az egyes sütési szinteken.

Ujjlenyomatmentes felület

Az AEG-Electrolux inox sütők külső felülete speciális bevonatot kapott. Nem hagy nyomot rajtuk sem az ujjunk, sem a zsírfoltok, így mindig fényesek és elegánsak maradnak.

Maradék hő-kijelzés

Minden AEG-Electrolux sütő rendelkezik maradék hő-kijelző funkcióval. Ez megmutatja, hogy a sütő még mindig meleg-e vagy már kihűlt.



NEW



B9878-5-m Culisense sütő

- önálló, beépíthető Culisense sütő
- elektronikus vezérlés (Backtronic top)
- pirolitikus tisztítás
- Isofront Top
- 13 sütőprogram
- automatikus hússütő program
- automatikus súlyprogram
- elektronikus hőmérséklet-szabályozás
- alacsony hőmérsékleten tartás
- gyorsfűtés
- hőmérséklet-javaslat
- biztonsági kikapcsolás
- gyermek-biztonságizár
- szagszűrő
- tartozékok: 1 csepegtetőtálca, 2 süteményestálca, 2 sütőrács

Csak rendelésre.



B9820-5-m ProCombi gőzsütő

- önállóan beépíthető gőzsütő
- elektronikus vezérlés (Backtronic top)
- gőzsütés
- Isofront Top
- 14 sütőprogram
- automatikus hússütő program
- automatikus súlyprogram
- beprogramozott receptek + memóriafunkció
- elektronikus hőmérséklet-szabályozás
- alacsony hőmérsékleten tartás
- gyorsfűtés
- hőmérséklet-javaslat
- biztonsági kikapcsolás
- funkciózár
- gyermek-biztonságizár
- mechanikus ajtózárr
- tartozékok: 1 csepegtetőtálca, 1 süteményestálca, 2 sütőrács, 2 serpenyő, 1 süteményesforma

B9971-5-m



- önállóan beépíthető sütő
- elektronikus vezérlés (Backtronic top)
- pirolitikus tisztítás
- Isofront Plus
- teleszkópos sütősín 3 szinten
- 10 sütőprogram
- automatikus sütőprogram súlymegadással
- nemzetközi receptek + memóriafunkció
- elektronikus hőmérséklet-szabályozás
- alacsony hőmérsékleten tartás
- gyorsfűtés
- hőmérséklet-szabályozás
- biztonsági kapcsoló
- gyermek-biztonságizár
- automatikus ajtózárr
- tartozékok: 1 csepegtetőtálca, 2 süteményestálca, 2 grilltálca

B5705-5-m

NEW



- önállóan beépíthető sütő
- elektronikus vezérlés (Backtronic) süllyesztett gombbal
- sütőkocsis ajtó
- Isofront Plus
- 8 sütőprogram
- elektronikus hőmérséklet-szabályozás
- gyorsfűtés
- hőmérséklet-javaslat
- biztonsági kikapcsolás
- gyermek-biztonságizár
- tartozékok: 1 csepegtetőtálca, 1 süteményestálca, 1 alátét, 1 sütőrács

B5941-5-m



- önállóan beépíthető sütő
- elektronikus vezérlés (Backtronic) süllyesztett gombokkal
- pirolitikus tisztítás
- Isofront Top
- teleszkópos sütősín 2 szinten
- 8 sütőprogram
- elektronikus hőmérséklet-szabályozás
- gyorsfűtés
- hőmérséklet-szabályozás
- biztonsági kapcsoló
- gyermek-biztonságizár
- automatikus ajtózárr
- zsírszűrő
- tartozékok: 1 grilltálca, 2 süteményestálca, 1 sütőrács fogantyúval

B5901-5-m



- önállóan beépíthető sütő
- elektronikus vezérlés (Backtronic) süllyesztett gombokkal
- Isofront Top
- teleszkópos sütősin 2 szinten
- 8 sütőprogram
- elektronikus hőmérséklet-szabályozás
- gyorsfűtés
- hőmérséklet-szabályozás
- biztonsági kapcsoló
- gyermek-biztonságizár
- zárható sütőtér
- zsírszűrő
- tartozékok: 1 csepegtetőtálca, 2 süteményestálca, 1 sütőrács fogantyúval

B4403-5-m



- önállóan beépíthető sütő
- elektronikus vezérlés süllyesztett gombbal
- Isofront Plus
- 8 sütőprogram
- húshőmérő
- mechanikus ajtózárral
- tartozékok: 1 csepegtetőtálca, 2 süteményestálca, 1 sütőrács fogantyúval

B3191-5-m



- önállóan beépíthető sütő
- időzítő süllyesztett gombokkal
- Isofront Plus
- 7 sütőprogram
- tartozékok: 1 csepegtetőtálca, 1 süteményestálca, 1 grilltálca

Főzőlapok



Az AEG-Electrolux főzőlapok forradalmasítják az ételkészítést

Fedezze fel a technikai újítások és a kivételes design tökéletes kombinációját! Válassza az Ön személyiségének és szokásainak leginkább megfelelő főzőlapot, és tegye konyháját kompromisszumok nélküli, minőségi helyé. Ismerje meg a kerámia üvegfelületű főzőlapok előnyeit, és az indukciós főzőlapok által kínált egyedülálló lehetőségeket! A főzőlapok széles választéka konyháját tökéletessé teszi, és természetesen választhat keretes, félig beépített, és teljesen beépített főzőlapok közül egyaránt.

Indukciós főzőlap

Amikor bekapcsolja az indukciós főzőlapot, elektromágneses erő keletkezik a főzőzóna és az edény alja között, mely az edény közepében hőt generál. A főzőzóna csak ott lép működésbe, ahol érintkezik az edény aljával, a körülötte lévő felület hideg marad. Az indukciós főzőlappal a melegítés precíz és nagyon gyors. Biztos lehet benne, hogy a finom ételek nem égnék oda. Az indukciós főzőlapok ugyanolyan gyorsan és pontosan szabályozhatók, mint a gázfőzőlapok, de az elektromos főzőlapok kényelmét is magukban hordozzák. Ez az igazi forradalom.



Maximális rugalmasság

Az AEG-Electrolux bemutatja az indukciós főzés új koncepcióját. A rugalmasság és a főzés szabadsága az igazi különbség a hagyományos főzéshez képest. Ezzel az új technológiával Önnek nem kell többé aszerint megválasztania az edényt, hogy annak mérete megfelel-e a főzőzóna méretének. Arra sem kell ügyelnie,

hogy a lábost vagy serpenyőt pontosan helyezze el a főzőzónán. Az indukciós főzőlap üvegkerámia felülete négy főzőzónára van felosztva, mindegyik közepén jelöléssel. Ha az edény alja – amelyet bármelyik zónára vagy akár egyszerre két zónára helyeztek el – teljesen lefedi a keresztet, akkor az a teljes felületén egyenletesen fog felmelegedni, függetlenül annak méretétől. A 70 cm szélességű indukciós főzőlappal fényes, inox acélszegélye van. A moderntől a hagyományosig minden stílusú konyhához egyaránt illeszkedik. Az érintőgombos kapcsolók és a hőmérséklet-kijelzők a főzőlap felületébe vannak beépítve, így főzés közben könnyen elérhetőek, és jól láthatóak. Az AEG-Electrolux 78031KF-mn főzőlapja maximális rugalmasságot biztosít azoknak, akik szeretnék a konyhájukban most megtalálható 60 cm széles főzőlapot kicserélni, mivel tökéletesen illeszkedik a meglévő helyébe.

A tökéletesség és innováció útján

Az új AEG-Electrolux főzőlapok minden eddiginél kényelmesebbek, biztonságosabbak és gazdaságosabbak.

Az új modelleket a KÖNNYEBB BEÉPÍTÉS koncepciónak köszönhetően nagyon egyszerű installálni. Mivel a beépítéshez szükséges csavarok a termék részét képezik, nem kell beépítés előtt külön szereléssel foglalkozni.

A 60335-ös EURO-Norm szabályo-

zás szerint egy biztonsági alapot kell beépíteni a főzőlap alá, ha az alulról hozzáférhető, vagy közvetlenül fiók fölé kerül beépítésre.

Az AEG-Electrolux minden önálló főzőlaphoz gyári tartozékként adja a biztonsági alapot, így a főzőlap és a biztonsági alap könnyen, gyorsan, pluszmunka nélkül beépíthető.

A biztonsági alap beépítésével a főzőlap maximális hatékonysággal működik majd, a tökéletes ventilációnak köszönhetően.

Az ÖKO IDŐZÍTŐ biztosítja az erőforrások hatékony használatát.

A rendszer lekapcsolja a főzőlapot az előre beállított főzési idő vége előtt, így a meleg lapon, a maradék hő felhasználásával készül el az étel. Ezért kevesebb energia kell az ételek elkészítéséhez, ami a villanyszámla csökkenésében is észrevehető lesz.

A COUNTUP IDŐZÍTŐ minden pillanatban nyomon követi az ételkészítés folyamatát.

Az időzítő nulláról indul, és addig megy, amíg le nem állítja, vagy újra nem indítja, így Ön pontosan tudni fogja, hogy melyik szakasz meddig tart főzés közben.

Az OFFSOUND CONTROL funkcióval ki lehet kapcsolni a hagyományos hangjelzéseket (pl. a gyorsmelegítő vagy a multizóna bekapcsolását jelző hangot), de a biztonsági figyelmeztetés továbbra is hanggal történik.

Az új AEG-Electrolux főzőlapok 3 szinten mutatják a maradék hő intenzitását: főzés, melegen tartás, még meleg. Az OPTIHEAT CONTROL segítségével a maradék hőt használhatja főzésre, melegen tarthatja az ételt, vagy amíg meleg a főzőlap, felmelegítheti rajta a már elkészült ételt. Az indukciós főzőlapoknál kevesebb a maradék hő, de a kijelzés ott is működik.

MaxiSight

Az AEG-Electrolux kifejlesztett egy teljesen új kezelőfelületet, mely minden eddiginél pontosabb és precízebb kontrollt tesz lehetővé. Az új felület könnyen értelmezhető és logikusan kezelhető. A vizuális visszajelzések részletes információt adnak a főzőzónákról.

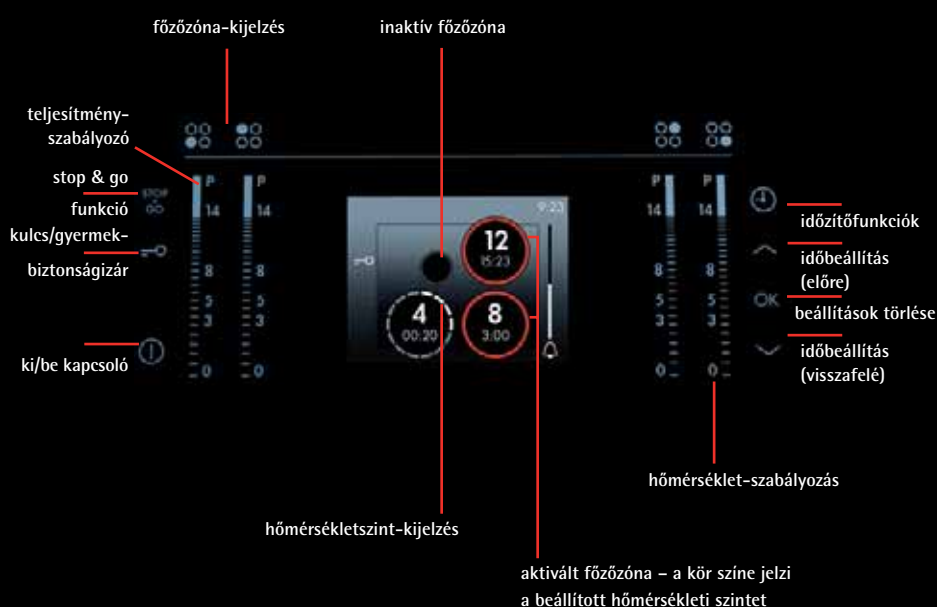
Kerettel, vagy keret nélkül

A design ízlés kérdése. Éppen ezért az AEG-Electrolux a főzőlapok széles választékát kínálja, hogy megtalálhassa az Önnek leginkább tetsző darabot. A keret és az üveg együttese egyre inkább designelemként, mint funkcionális alkotóelemként jelenik meg a főzőlapoknál. Az új XL keret – a stílusos lézergravírozású logóval – igényes, modern designt képvisel, és jellegzetes azonosító jegye az új AEG-Electrolux kerámia főzőlapoknak.

További előny, hogy az új design miatt vastagabb lett a főzőlap, így még több munkapultba építhető be biztonságosan.

Az AEG-Electrolux azokra is gondolt, akik kötöttségek nélkül szeretnek főzni: nekik ajánlja a keret nélküli, lekerekített sarkú főzőlapokat. Ezek a modellek a munkapultba építve, fiatalos, könnyed hangulatot adnak a konyhának.

A különböző módon beépíthető főzőlapok egy új designvonalat követnek. Teljesen beépíthetők a munkapultba és



szinte észrevétlenül maradnak. Eközben határtalan lehetőségeket kínálnak a lábosoknak és serpenyőknek.

Vezérlés

A korszerű, érintőkapcsolós vezérlés biztosítja a főzőlap precíz kezelését. Az AEG-Electrolux vezérlésének a legjobb módja a DIRECT-TOUCH vezérlés. Az érintős csúszókapcsoló segítségével kiválaszthatja a megfelelő hőfokot, majd aktiválja a főzőzónát. Csak érintse meg a kívánt szintet, majd tolja a kívánt hőfokig. A kijelzőn láthatja, hogy melyik főzőzóna milyen hőfokon üzemel.

A SINGLE-CONTROL egy hagyományosabb, ismertebb vezérlési forma. Ujjával nyomja be az érzékelőt. Minden főzőzóna egyszerűen beállítható, a különálló zónák biztosítják a könnyű, gyors és biztonságos vezérlést. A nyílak megnyomásával 7 melegítési szint közül választhat.

Stop & go

Ha megnyomja a stop & go funkciót, minden használatban lévő főzőzónát visszakapcsol melegítési szintre, így ha szükséges, kis időre magára is hagyhatja a főzőlapot. A főzőzónák hőmérséklete visszaáll a korábban beállított hőfokra, amint újra megérinti az érzékelőt.

Időzítő

Ezzel a funkcióval külön-külön tudja szabályozni az egyes főzőzónák főzési idejét. Ha a beprogramozott idő letelik, a főzőlap automatikusan kikapcsol, és hangjelzést is ad.

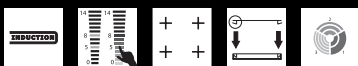
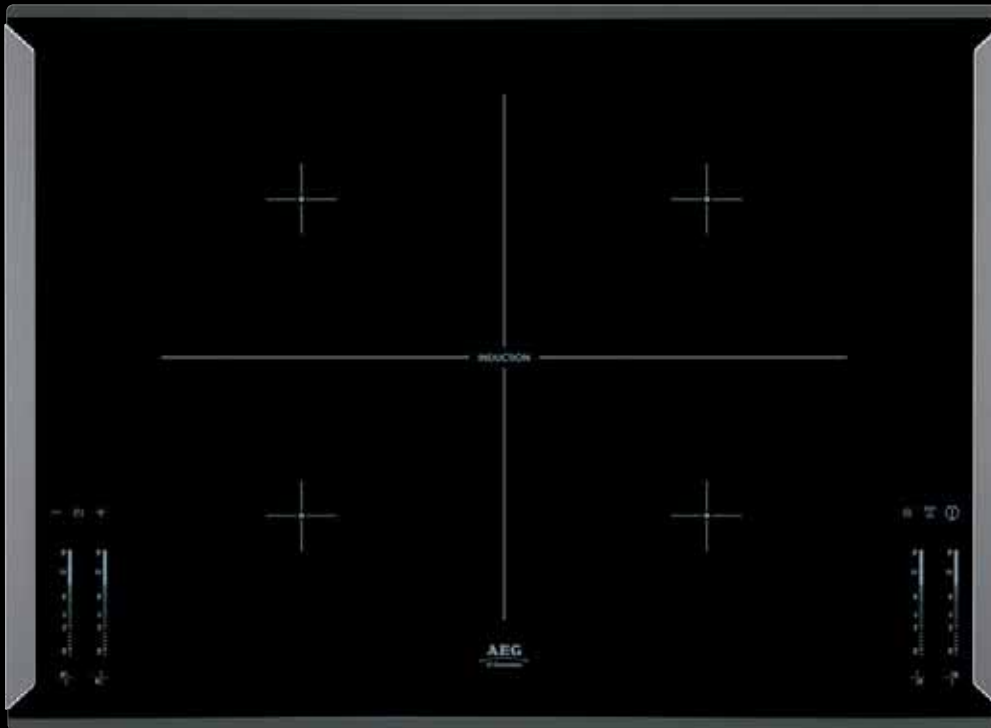
Maradék hő-kijelzés

Minden AEG-Electrolux főzőlap rendelkezik maradék hő-kijelzéssel. Ennek köszönhetően mindig tudni fogja, hogy a főzőfelület meleg-e még.



HK884400FG

- 4 lekerekített oldal
- könnyebb beépítés
- Direct-touch vezérlés
- 4 gyorsmelegítő
- gyermek-biztonságizár
- automata felfűtés/automata kikapcsolás
- CountUp időzítő
- Öko időzítő
- OffSound funkció
- OptiHeat kontroll – maradékhő-kijelzés
- MaxiLight
- stop & go funkció
- időzítő
- 4 indukciós főzőzóna:
 - bal hátsó: 2300/3200 W/210 mm
 - jobb hátsó: 2300/3200 W/210 mm
 - bal első: 2300/3200 W/210 mm
 - jobb első: 2300/3200 W/210 mm



HK764405PB

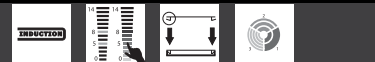
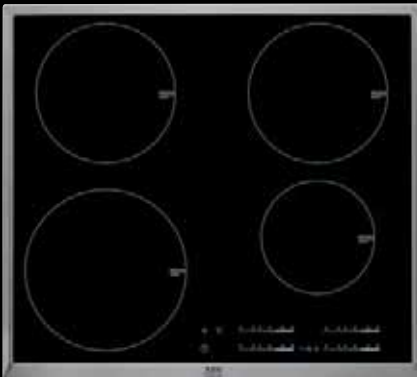
- önálló, elektromos főzőlap, maximális rugalmasság
- 71 cm széles
- 2 lekerekített oldal
- könnyebb beépítés
- 4 indukciós zóna
- Direct-touch vezérlés
- 4 gyorsmelegítő
- gyermek-biztonságizár
- automata felfűtés/automata kikapcsolás
- CountUp időzítő
- Öko időzítő
- OffSound funkció
- OptiHeat kontroll – maradékhő-kijelzés
- stop & go funkció
- időzítő
- 4 indukciós főzőzóna:
 - bal hátsó: 2300/3200 W/210 mm
 - jobb hátsó: 2300/3200 W/210 mm
 - bal első: 2300/3200 W/210 mm
 - jobb első: 2300/3200 W/210 mm

HK884400FS



- önálló, MaxiSight elektromos főzőlap, maximális rugalmassággal
- 78 cm széles
- 4 lekerekített oldal
- Könnyebb beépítés
- Direct-touch vezérlés
- 4 gyorsmelegítő
- gyermek-biztonságizár
- automata felfűtés/automata kikapcsolás
- CountUp időzítő
- Öko időzítő
- OffSound funkció
- OptiHeat kontroll – maradékhő-kijelzés
- stop & go funkció
- időzítő
- 4 indukciós főzőzóna:
 - bal hátsó: 2300/3200 W/210 mm
 - jobb hátsó: 2300/3200 W/210 mm
 - bal első: 2300/3200 W/210 mm
 - jobb első: 2300/3200 W/210 mm

HK654200XB



- önálló, elektromos főzőlap
- 58 cm széles
- inox keret
- Könnyebb beépítés
- Direct-touch vezérlés
- 4 gyorsmelegítő
- gyermek-biztonságizár
- automata felfűtés/automata kikapcsolás
- CountUp időzítő
- Öko időzítő
- OffSound funkció
- OptiHeat kontroll – maradékhő-kijelzés
- stop & go funkció
- időzítő
- 4 indukciós főzőzóna:
 - bal hátsó: indukciós 1800/2800 W/180 mm
 - jobb hátsó: indukciós 1800/2800 W/180 mm
 - bal első: indukciós 2300/3700 W/210 mm
 - jobb első: 1400/2500 W/145 mm

HK634200XB



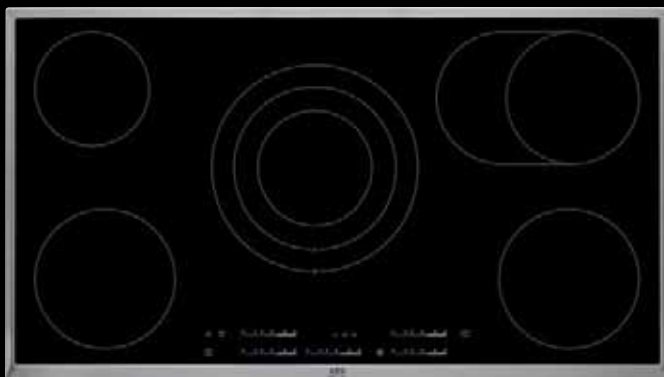
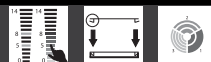
- önálló, elektromos főzőlap
- 58 cm széles
- inox keret
- könnyebb beépítés
- 4 indukciós zóna
- érintőkapcsoló
- 4 gyorsmelegítő
- gyermek-biztonságizár
- automata felfűtés/automata kikapcsolás
- perszámláló
- maradékhő-kijelzés
- stop & go funkció
- időzítő
- 4 indukciós főzőzóna:
 - bal hátsó: indukciós 1800/2800 W/180 mm
 - jobb hátsó: indukciós 1800/2800 W/180 mm
 - bal első: indukciós 2300/3700 W/210 mm
 - jobb első: 1400/2500 W/145 mm

HK634150XB



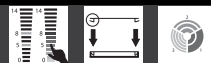
- önálló, elektromos főzőlap
- 58 cm széles
- inox keret
- könnyebb beépítés
- 2 indukciós zóna
- érintőkapcsoló
- 2 gyorsmelegítő
- gyermek-biztonságizár
- automata felfűtés/automata kikapcsolás
- percszámláló
- maradékhő-kijelzés
- stop & go funkció
- időzítő
- 4 főzőzóna:
 - bal hátsó: elektromos 1200 W/145 mm
 - jobb hátsó: elektromos 1500/2400 W/170x265 mm
 - bal első: indukciós 2300/3700 W/210 mm
 - jobb első: indukciós 1400/2500 W/145 mm

HK955070XB



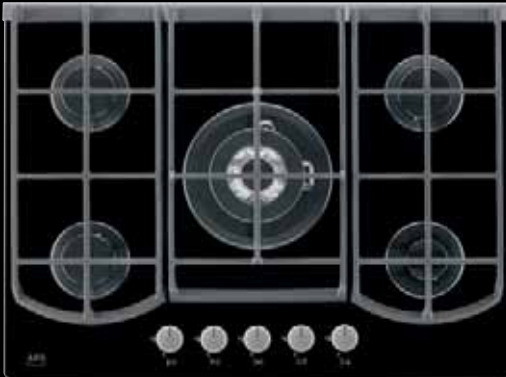
- önálló, elektromos főzőlap
- 90 cm széles
- inox keret
- könnyebb beépítés
- dupla és tripla főzőzónák
- DirecTouch vezérlés
- gyerekzár
- automata felfűtés/automata kikapcsolás
- Count up időzítő
- Óko-timer
- Optiheat control - maradékhő kijelzés
- OffSound funkció
- Stop & go funkció
- időzítő
- 5 főzőzóna
 - bal hátsó: elektromos 1200W/145mm
 - jobb hátsó: elektromos 1400/2200W/170x265mm
 - középső: 1050/1950/2700 W/145/210/270 mm
 - bal első: 1800/180 mm
 - jobb első: 1800/180 mm

HK654070XB



- önálló, elektromos főzőlap
- 58 cm széles
- inox keret
- könnyebb beépítés
- három- és kétkörös zónák
- Direct-touch vezérlés
- gyermek-biztonságizár
- automata felfűtés/automata kikapcsolás
- CountUp időzítő
- Óko időzítő
- OffSound funkció
- OptiHeat kontroll - maradékhő-kijelzés
- stop & go funkció
- időzítő
- 4 elektromos főzőzóna:
 - bal hátsó: 1200 W/145 mm
 - jobb hátsó: 1500/2400 W/170x265 mm
 - bal első: 800/1600/2300 W/120/175/210 mm
 - jobb első: 1200 W/145 mm

75857G-b



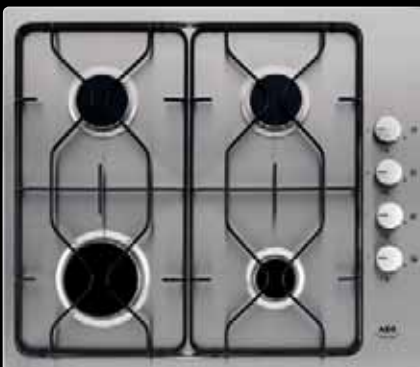
- önálló, üveg gázfőzőlap
- 68 cm széles
- wok
- 3 öntöttvas edénytartó rács
- automatikus szikragyújtás
- termosztátos égésbiztosító
- 5 gázfőzőzóna:
 - bal hátsó: 1900 W/70 mm
 - jobb hátsó: 1900 W/70 mm
 - középső: 3800 W/122 mm
 - bal első: 1900 W/70 mm
 - jobb első: 1000 W/54 mm

65807G-b



- önálló, üveg gázfőzőlap
- 60 cm széles
- 2 öntöttvas edénytartó rács
- automatikus szikragyújtás
- termosztátos égésbiztosító
- 4 gázégő:
 - bal hátsó: 3100 W/100 mm
 - jobb hátsó: 1900 W/70 mm
 - bal első: 1000 W/54 mm
 - jobb első: 1900 W/70 mm

61505G-m



- önálló, üveg gázfőzőlap
- 60 cm széles inox gázfőzőlap
- automatikus szikragyújtás
- termosztátos égésbiztosító
- 4 gázégő:
 - bal hátsó: 2000 W/70 mm
 - jobb hátsó: 2000 W/70 mm
 - bal első: 3000 W/100 mm
 - jobb első: 1000 W/54 mm

Elszívók



Tiszta levegő – elegáns design

Tiszta, jó levegőt és harmonikus megjelenést teremteni az otthonunkban és a konyhában egyaránt ízlés dolga. Éppen azért ajánljuk készülékeink széles választékát, hogy kielégítsük vásárlóink különleges szükségleteit és speciális igényeit. Az AEG-Electrolux szagelszívókkal még kényelmesebbé és kellemesebbé tehető a főzés. A szagelszívóknál kedvére választhat a moderntől a klasszikus stílusig, mindezt kivételes teljesítménnyel, mely akár 770 m³/h is lehet.

Szagelszívótípusok

Az AEG-Electrolux szagelszívói különböző kivitelben kaphatók, hogy még tökéletesebben mutassanak mind forma, mind design szempontjából. A szigetelszívók a központi főzőfelület fölé vannak felszerelve, és minden oldalról jól láthatók. A kéményes elszívók a falra vannak felszerelve, és konyhájában központi látványosságot nyújtanak, valamint nagy teljesítménnyel rendelkeznek. A teleszkópos elszívók ideálisak azokba a konyhákba, ahol nem szeretnénk, hogy szem előtt legyenek. A konyhaszekrény aljába szerelhetők és amikor szükséges, ki lehet húzni őket. A „group” elszívó jelenti a legjobb megoldást akkor, ha a készüléket szeretné teljesen elrejteni a konyhájában, hiszen a mennyezet mögé vagy a konyhaszekrény aljába is el tudja helyezni. Ez a valódi helytakarékos megoldás. Nincs szem előtt, csak a konyhabútorokat látja, amikor szüksége van rá, egyszerűen csak kihúzza. A hagyományos elszívók kezelése a legegyszerűbb, ezek a konyhaszekrény aljába építhetők.

Falon kívüli kivezetés és keringtetés

Az AEG-Electrolux szagelszívók kétféle módon működhetnek.

A falon kívüli kivezetésű típusoknál a levegőszűrő egy csövön keresztül

csatlakozik a kivezetőnyíláshoz. Ez akkor a leghatékonyabb, ha ez a cső minél rövidebb, és ha nincs vagy csak kevés törés van benne.



A levegőkeringtetéses típusoknál nem szükséges külső levegőkivezetést alkalmazni, a levegő szén-szűrő segítségével tisztul meg. Ennél az eljárásnál a gőz dupla szűrőrendszeren keresztül halad át a zsírszűrőn, a szén-szűrőn keresztül és visszaáramoltatja a levegőt a konyhába.



Szűrők

Az AEG-Electrolux szagelszívók két különböző szűrőrendszerrel működnek. A zsírszűrő általában egy alumínium-kazetta, melyet mosogatógépben is tud tisztítani.

A levegőkeringtetéses típusú elszívóknál aktív szén-szűrőt alkalmaznak. Ez a típus megszűri a zsírokat és a gőzöket. Normál használat mellett a szűrőt elég kéthavonta tisztítani. Az AEG-Electrolux LongLife szén-szűrő mosogatógépben, a legmagasabb hőmérsékleten mosható, ezután a sütőben 10 perces, 100 °C-on történő szárítás után újra használható. A szűrő élettartama kb. 3 év. Ezt a szén-szűrőtípust csak a levegőkeringtetéses elszívóknál lehet használni.



DI8821-m

- szigetelszívó
- 120 cm széles
- elektronikus vezérlés
- 3 teljesítményfokozat + intenzív
- 4 halogénlámpa
- 3 fém zsírszűrő
- kivezetés vagy visszakeringetési mód
- teljesítmény min./max.: 240/490 m³/h
- teljesítmény intenzív: 570 m³/h
- zajszint min./max.: 46/63 dB
- zajszint intenzív: 65 dB



DD9996-b

- kéményes elszívó
- 90 cm széles
- elektronikus vezérlés
- fekete üvegfelület
- változtatható sebességszabályozás
- intenzív fokozat
- 2 halogénlámpa
- 3 fém zsírszűrő
- kivezetés vagy visszakeringetési mód
- zsírszűrő-telítettség kijelző
- szénzsűrő-telítettség kijelző
- teljesítmény min./max.: 180/670 m³/h
- teljesítmény intenzív: 770 m³/h
- zajszint min./max.: 35/61 dB
- zajszint intenzív: 66 dB

Csak rendelésre.

DD8891-m DD8861-m



- kéményes elszívó
- 90/60 cm széles
- elektronikus vezérlés
- fekete üveg kezelőfelület
- 4 teljesítményfokozat + intenzív
- 2 halogénlámpa
- 2/1 fém zsírszűrő
- kivezetés vagy visszakeringetési mód
- teljesítmény min./max.: 240/490 m³/h
- teljesítmény intenzív: 570 m³/h
- zajszint min./max.: 46/63 dB
- zajszint intenzív: 65 dB

DD6490-m DD6460-m



- kéményes szagelszívó
- 90/60 cm széles
- elektronikus vezérlés nyomógommbal
- üvegpannel
- 3 teljesítményfokozat + intenzív
- 2 halogénlámpa
- 3 alumíniumszűrő
- kivezetés vagy visszakeringetési mód
- teljesítmény min/max: 240/470 m³/h
- teljesítmény intenzív: 530 m³/h
- zajszint min/max: 46/63 dB
- zajszint intenzív: 66 dB

DF6260-m/1



- teleszkópos elszívó
- 60 cm széles
- mechanikus tolókapcsolós vezérlés
- 2 motor
- 3 teljesítményfokozat + intenzív
- 2 energiatakarékos izzó
- 2 fém zsírszűrő
- kivezetés vagy visszakeringetési mód
- teljesítmény min./max.: 280/420 m³/h
- teljesítmény intenzív: 610 m³/h
- zajszint min./max.: 49/58 dB
- zajszint intenzív: 65 dB

DL6250-ml



- álkürtőbe építhető elszívó
- kétmotoros
- 55 cm széles
- működtetés csúszókapcsolóval
- 2 motor
- fokozatmentes vezérlés
- 1 energiatakarékos izzó
- 1 alumíniumszűrő
- kivezetés vagy visszakeringetési mód
- teljesítmény min./max.: 200/390 m³/h
- zajszint min./max.: 51/71 dB

Mikrohullámú sütők

Gyors felmelegítés

A mikrohullámú sütők használata egyszerű és kényelmes módja az egyszerű sütési funkcióknak. Az AEG-Electrolux mikrohullámú sütők designja tökéletesen illeszkedik a többi AEG-Electrolux készülékhez és a konyhabútorokhoz egyaránt. Könnyű kezelhetőségével a legjobb választás, ha gyorsan kell sütni vagy főzni. Csak válassza ki a kívánt teljesítményt (watt), nyomja meg a startgombot, és a készülék már tudja a dolgát. Beépített automata programokkal rendelkeznek a kiolvasztáshoz, sütéshez vagy kombinált sütéshez.



MCD2662E-m



- beépíthető mikrohullámú sütő grillfunkcióval
- elektronikus vezérlés nyomógombokkal
- LED-kijelző
- űrtartalom: 26 liter
- gyermek-biztonságizár
- időzítő típusa: irányítógomb (90 min.)
- gyorsindítás + 30 másodperc
- program vége hangjelzés
- 9 automata sütőprogram
- 7 automata kiolvasztóprogram
- 5 teljesítményszint
- 32,5 cm-es forgótányér
- 25 W belső világítás
- mikrohullám-teljesítmény: 900 W
- grillteljesítmény: 1000 W
- zajszint: 60 dB

MC1762E-m



- beépíthető mikrohullámú sütő
- elektronikus vezérlés nyomógomokkal
- LED-kijelző
- űrtartalom: 17 liter
- gyermek-biztonságizár
- programgomb, időzítő, 90 perc
- gyorsindítás + 30 másodperc
- program vége hangjelzés
- 6 automata sütőprogram
- 7 automata kiolvasztóprogram
- 5 teljesítményszint
- 27,2 cm-es, önálló forgótányér
- 25 W belső világítás
- mikrohullám-teljesítmény: 800 W
- zajszint: 60 dB

Kávéfőzők

A kivételes kávéfőző

Az olasz kávé és kapucsínó hozzátartozik az élethez. Az AEG-Electrolux beépíthető kávéfőzője egyedülállóan különleges. Tökéletesen illeszkedik a konyhájába, megteremti a kellemes atmoszférát, és designja összhangban van a többi AEG-Electrolux készülékkel. A teljesen automata kávéfőző különböző kávék széles választékát kínálja a kis csészényi kávétól a méretes bögre mennyiségig. Ha meghívja barátait és nagyobb mennyiségre lenne szüksége, használja a termokannát, hogy eredeti olasz kapucsínót szervírozhasson otthonában.





PE3820-m

- beépíthető, teljesen automata kávéfőző
- érintőkapcsolós vezérlés a kijelzőn
- megvilágított szimbólumok
- kávéerősség-választási lehetőség 5 szinten (extra gyengétől az extra erősig)
- kávéfajták: eszpresszó, normál, közepes, hosszú, bögre
- automata kapucsínókészítő
- nagy adag kávé (4 vagy 6 csésze)
- 1 vagy 2 csésze választási lehetőség
- forró víz
- gőz
- választható nyelv
- állítható kávéhőmérséklet
- állítható vízkeménység
- kivethető víztartály: 1,8 liter
- szemeskávétartály: 200 g
- 2 melegítő
- teljes energiafelhasználás: 1,35 kW



PE4510-m

- beépíthető, teljesen automata kávéfőző
- érintőkapcsolós vezérlés a kijelzőn
- megvilágított szimbólumok
- kávéerősség-választási lehetőség 5 szinten (extra gyengétől az extra erősig)
- kávéfajták: eszpresszó, normál, közepes, hosszú, bögre
- nagy adag kávé (4 vagy 6 csésze)
- 1 vagy 2 csésze választási lehetőség
- forró víz
- gőz
- választható nyelv
- állítható kávéhőmérséklet
- állítható vízkeménység
- kivehető víztartály: 1,8 liter
- szemeskávé-tartály: 200 g
- 2 melegítő
- teljes energiafelhasználás: 1,35 kW

Hűtők



A hűtés és fagyasztás művészete

A ma emberének nem jut ideje arra, hogy mindennap friss ételt vegyen. Mindemellet az ételek íze, külleme és összetevői egyre fontosabbak számára. Az AEG-Electrolux úgy fejleszti hűtőit és fagyasztóit, hogy a készülékekben az élelmiszer mindig friss és ízletes maradjon. Az AEG-Electrolux készülékek COOLMATIC és FROSTMATIC funkcióival optimalizálják a hűtést és a fagyasztást, főként nagyobb mennyiségű élelmiszer tartósítása esetén. Könnyű vezérlés, érthető kijelzők és a legjobb energiafogyasztási értékek különböztetik meg a többi készüléktől. Perfekt in Form und Funktion.

COOLMATIC

Az AEG-Electrolux hűtők gyorshűtés funkcióját COOLMATIC-nak hívják. Amikor kiválasztja ezt a funkciót, a készülék lecsökkenti a belső hőmérsékletet +5 °C-ra, majd 6 óra után kikapcsol. Ebben az esetben nincs szükség intenzív hűtésre. Ez a funkció ideális, ha nagyobb mennyiségű ételt vagy sokat gyorsan szeretne lehűteni.

FROSTMATIC

Az elektronikus gyorsfagyasztás a FROSTMATIC gomb megnyomásával indítható. Ez a funkció lecsökkenti a fagyasztó belső hőmérsékletét, és 6 órán keresztül garantálja a gyors és kíméletes fagyasztást. A 6 órás időszak elteltével a funkció automatikusan kikapcsol, és a hőmérséklet visszaáll az eredetileg beállítottá. Ha nem szeretné megvárni ezt az időt, bármikor megszakíthatja a folyamatot.

Üvegpolcok

Minden AEG-Electrolux hűtőkészülék üvegpolccal készül, ami könnyen kivethető és átállítható másik pozícióba, és nem utolsósorban a tisztítása is egyszerű. Az üvegpolcok teherbírása 25 kg.



Palacktartó rekesz

Néhány AEG-Electrolux hűtőkészülék palacktartó rekeszsel van felszerelve. Ez a speciális magasságú fiók elegendő helyet biztosít üvegek vagy nagyobb edények tárolására. A rekesz a hűtő legalsó részén található, így könnyű hozzáférni.



0 °C-os zóna

A hűtők 0 °C-os zónával készülnek, melyben a zöldségeket háromszor annyi ideig tudja frissen tartani, mint egy hagyományos hűtőben. Az AEG-Electrolux ezeket a modelleket a legjobb energiaosztállyal, két különálló hűtőzónával és páratartalom-szabályozással készíti, hogy mindig tiszta és friss illat legyen a hűtőben.

No Frost

Az AEG-Electrolux készülékek No Frost rendszerének köszönhetően többé nem jégesedik sem a fagyasztó belső felülete, sem az ételek. A fagyasztott ételeket és a jégkockákat külön tudja tárolni, az ételek címkéit pedig könnyen el tudja olvasni. A fagyasztó rendszeresen leolvasztja önmagát, a maradék vizet elvezeti, működése így tökéletes.

Ajtó

Az AEG-Electrolux hűtőkre két módon erősítheti fel a bútorlapot. A legtöbb készüléknél a bútorlap a hűtő ajtajához van rögzítve. Amikor kinyitja a készüléket, mindkettő egyszerre nyílik ki. A másik lehetőség a bútorlapnak és a hűtő ajtajának rögzítésére a csúszkás rendszer. Csukott állapotban a bútorlap fixen illeszkedik a készülék ajtajához, és amikor kinyitja a készüléket, a lap elmozdul oldalra a hűtő fagyasztóajtaja mentén.



Teljesítmény

A fejlesztések során minél magasabb energiasztályokra törekszünk, úgy mint az A+ vagy az A++. Ezek minimalizálják az energiafogyasztást a hűtő- és fagyasztószekrényeknél egyaránt. Hogy érezhető legyen a különbség az energiasorolások között: az A+ 25%-kal, az A++ pedig 45%-kal kevesebb energiát használ az A osztályú modellekhez képest. Ez tökéletes teljesítmény.

Halk

Az AEG-Electrolux hűtői nagyon halkak. Modelljeink 31 dB-es zajszintje olyan halk, mint a suttogás. Élvezze a csendet otthonában.



SZ91840-5i

- beépíthető hűtő-fagyasztó kombináció (max. 1780 mm)
- változtatható ajtónyitás
- 0 fokos rekesz
- elektronikus vezérlés
- elektronikus digitális hőfokszabályozó
- 2 kompresszor
- külön hőmérséklet-vezérlés a hűtőben és a fagyasztóban
- 2 termosztát
- gyermek-biztonságizár
- gyorsfagyasztás funkció
- intenzív hűtés
- hőmérsékletszint-figyelmeztető
- automatikus leolvasztás a hűtőtérben
- manuális leolvasztás a fagyasztótérben
- hűtőtér-űrtartalom (bruttó/nettó): 212/193 l
- fagyasztótér-űrtartalom (bruttó/nettó): 58/47 l
- teljes űrtartalom (bruttó/nettó): 270/240 l
- zajszint: 38 dB
- energiafogyasztás: 0,759 kWh/nap
- energiaosztály: A+

Csak rendelésre.



SC91841-5i

- 1780 mm-es, beépíthető hűtő-fagyasztó kombináció
- Door on Door beépítés
- változtatható ajtónyitás
- páratartalom-szabályozás
- elektronikus vezérlés
- elektronikus, digitális hőfokszabályozó
- külön hőmérséklet-vezérlés a hűtőben és a fagyasztóban
- gyermek-biztonságizár
- gyorsfagyasztás funkció
- intenzív hűtés
- magas hőmérsékletszint-figyelmeztető
- automatikus leolvasztás a hűtőtérben
- manuális leolvasztás a fagyasztótérben
- hűtőtér-űrtartalom (bruttó/nettó): 209/205 l
- fagyasztótér-űrtartalom (bruttó/nettó): 76/70 l
- teljes űrtartalom (bruttó/nettó): 285/275 l
- rendkívül csendes: zajszint: 31 dB
- energiafogyasztás: 0,57 kWh/nap
- energiasztály: A++

Csak rendelésre.

SC91840-6i



- 1780 mm-es, beépíthető hűtő-fagyasztó kombináció
- Door on Door beépítés
- páratartalom-szabályozás
- elektronikus vezérlés
- elektronikus, digitális hőfokszabályozó
- külön hőmérséklet-vezérlés a hűtőben és a fagyasztóban
- gyermek-biztonságizár
- gyorsfagyasztás funkció
- intenzív hűtés
- magas hőmérsékletszint-figyelmeztető
- automatikus leolvasztás a hűtőtérben
- manuális leolvasztás a fagyasztótérben
- hűtőtér-űrtartalom (bruttó/nettó): 209/205 l
- fagyasztótér-űrtartalom (bruttó/nettó): 76/70 l
- teljes űrtartalom (bruttó/nettó): 285/275 l
- zajszint: 34 dB
- energiafogyasztás: 0,805 kWh/nap
- energiaosztály: A+

SN81840-5i



- beépíthető hűtő-fagyasztó kombináció (max. 1780 mm)
- változtatható ajtónyitás
- No Frost rendszerű fagyasztó
- elektronikus vezérlés
- páratartalom-szabályozás
- gyorsfagyasztás funkció
- automatikus leolvasztás a hűtőtérben
- automatikus leolvasztás a fagyasztótérben
- hűtőtér-űrtartalom (bruttó/nettó): 214/210 l
- fagyasztótér-űrtartalom (bruttó/nettó): 68/55 l
- teljes űrtartalom (bruttó/nettó): 282/265 l
- zajszint: 38 dB
- energiafogyasztás: 0,86 kWh/nap
- energiaosztály: A

SC71840-6i



- beépíthető hűtő-fagyasztó kombináció (max. 1780 mm)
- változtatható ajtónyitás
- mechanikus vezérlés
- automatikus leolvasztás a hűtőtérben
- manuális leolvasztás a fagyasztótérben
- hűtőtér-űrtartalom (bruttó/nettó): 214/210 l
- fagyasztótér-űrtartalom (bruttó/nettó): 76/70 l
- teljes űrtartalom (bruttó/nettó): 290/280 l
- zajszint: 36 dB
- energiafogyasztás: 0,811 kWh/nap
- energiaosztály: A+

SK91240-7i



- beépíthető hűtőszekrény (max. 1225 mm)
- változtatható ajtónyitás
- fagyasztórekesz
- elektronikus vezérlés
- elektronikus digitális hőfokszabályozó
- páratartalom-szabályozás
- gyermek-biztonságizár
- intenzív hűtés
- automatikus leolvasztás a hűtőtérben
- manuális leolvasztás a fagyasztórekeszben
- hűtőtér-űrtartalom (bruttó/nettó): 206/202 l
- fagyasztó-űrtartalom: 17 l
- zajszint: 34 dB
- energiafogyasztás: 0,608 kWh/nap
- energiaosztály: A+

Mosogatógépek

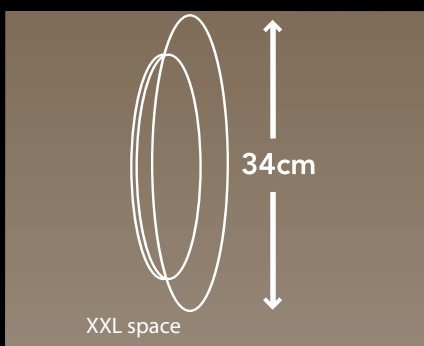


Mosogatógép: csak nyerhet vele!

Prof. dr. Stamminger (bonni egyetem) kutatásai alapján bizonyított tény, hogy a mosogatógépek energiát, vizet és időt takarítanak meg a kézi mosogatáshoz képest. Ha mosogatógépet használ, az év 16 napját mással töltheti, és 32 000 liter vizet spórolhat meg (ez körülbelül 200 fürdőkád vizet jelent). Továbbá minden mosogatáskor 1 kWh energiát takaríthat meg. A kutatás azt is kimutatta, hogy a mosogatógépben való tisztításkor az edények tisztábbak lesznek, mint kézi mosogatáskor.

10 literrel nagyobb belső tér

Az AEG-Electrolux ProClean mosogatógépek kapacitása 10 literrel nagyobb, mint a piacon található azonos külső méretű modelleké. Így még több edényt tud egyszerre bepakolni – akár nagyobb lábasokat, serpenyőket is.



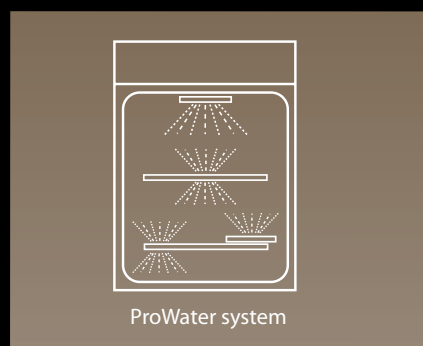
ProClean vízkar: kétkörös forgás, intenzív vízpermet, alapos tisztítás

A ProClean vízkar biztosítja, hogy a víz a nehezen elérhető helyekre is eljusson, még a legzsúfoltabb mosogatógépben is. A vízkar egyik végén található egy másik forgó kar, mely szintén vizet permetez az edényekre. A dupla kar kétszeres hatékonysággal spricceli a vizet, s ezzel a gép tökéletesen tisztára mossa az edényeket.



ProWater rendszer

A ProWater rendszerű mosogatógépekben van egy harmadik vízkar is, a készülék felső részén. Ez az extra kar 5 különböző szinten képes vizet permetezni az edényekre, s ezáltal garantáltan tiszták lesznek a legzsírosabb, legpiszkosabb edények, még a legzsúfoltabb mosogatógépben is.



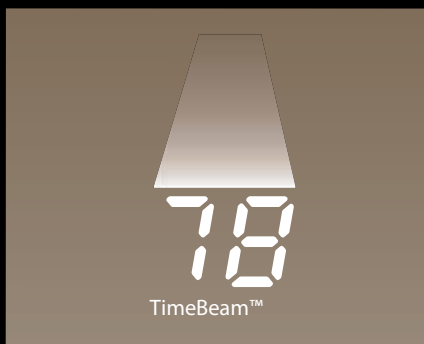
LGA teszt

A független német LGA Teszt Intézet igazolta, hogy a ProClean termékcsalád modelljei a mindennapos használat során jobb eredményt mutattak a bepakolás és tisztítás hatékonyságát illetően.

Fénypontos visszajelző rendszer

Ha egy mosogatógép annyira csendes, mint az AEG-Electrolux ProClean modellek, néha nehéz eldönteni, hogy a gép dolgozik még vagy pedig már lejárt a program. Éppen ezért az intelligens fénypontos visszajelző rendszer kis piros pontot vetít a padlóra, amíg a program fut, majd zöldet, amikor a program véget ért.

A legmagasabb felszereltségű mosogatógépeknél, a Time Beam rendszerű modelleknél, a gép egy visszaszámlálót vetít a padlóra, hogy Ön pontosan tudja, mennyi ideig tart még a mosogatás. A fénypont színe változtatható, hogy beállíthassa azt a verziót, amelyik igazán jól látszik az Ön padlóján.



Éjszakai program

A környezeti zajoktól függően az emberek különböző módon érzékelik a hangokat. Például éjszaka a háttérzaj sokkal alacsonyabb, viszont más zajokra jobban figyelünk. Ezért az emberi fül egyszerűen vagy izoláltan szűri meg a hangokat, azok alapján, hogy melyek zavaróak vagy idegesítőek számunkra. Az AEG-Electrolux ezért ajánlja a Csendes technológiát, ami a lehető legalacsonyabb zajszinten működik. Annyira halk, amennyire egy mosogatógép csak halk lehet. A mindössze 37 dB-es zajszint mellett nyugodtan tud aludni, vagy komolyzenét is hallgathat anélkül, hogy a mosogatógépe zavarná. Ez a Csendes technológia 3 dB-lel alacsonyabb, mint más termékek zajszintje. Természetesen az éjszakai programot nappal is használhatja.

Automatikus program

A program érzékeli a mosatlan szennyezettségi szintjét és ennek megfelelően automatikusan betölti a vizet és kiválasztja a megfelelő hőmérsékletet is. A mosogatási paramétereket egy speciális érzékelő számként határozza meg, melyet a Fuzzy Logic mosogatógép „elektronikus agyába” továbbít. Az adatoknak megfelelően a mosogatógép kiválasztja a hőmérsékletet, a mosogatási ciklus időtartamát és intenzitását, valamint a víz- és energiafogyasztást. A megfelelő hőfokot – az edények

szennyezettségétől függően – a 45–70 °C közötti automata programon belül tudja kiválasztani a következők közül: 45 °C, 50 °C, 55 °C, 65 °C, 70 °C. Az automata programmal különböző hőmérsékleteket használhat a mosogatáshoz és biztonsággal mosogathatja el edényeit. Minden 45 és 60 cm-es készülék tartalmazza ezt a programot.

Intenzív program

Az intenzív program nem csak alaposan megtisztítja az edényeket, de higiénikussá is teszi őket. A mosogatási program alatt a hőmérséklet 68 °C-on marad 10 percig, így tökéletesítve a higiénikus szárítást. Ez a higiénia főleg az evőeszközök tisztításánál vagy a babaeszközöknél fontos.

Gyorsprogram

Ez a speciális program 30 perc alatt tisztává varázsolja a szennyes edényeket 60 °C-on. A gyorsprogram nagyon hasznos akkor, ha például meghívja barátait vendégségbe, és hirtelen szüksége van poharakra és tányérokra. Ez a legrövidebb program a legjobb A energiaosztályú mosási hatékonysággal.

Üvegprogram

A 45 °C-os üvegprogrammal tökéletesen tisztává és szárazzá teheti az üvegpoharakat már alacsony hőmérsékleten, a vizet lépésről lépésre hűti le, így nem éri hőhatás az üveget. Csillogó és korróziómentes eredményt hoz.

Állítható csészetartó polc

Ön a kávé szereti, a legjobb barátja pedig a kapucsínót. Valószínűleg sosem fog egyszerre két egyforma csészét használni. Az AEG-Electrolux ezért fejlesztette ki az állítható csészetartó polcot, melyet egy vagy két sorba tud rendezni, így elférnek a különböző csészék.

Állítható kosármagasság

A felső kosarat egyszerűen megemelheti, vagy lejjebb engedheti – akkor is, amikor tele van edényekkel –, így éppen ott lesz több hely, ahol szükség van rá. Az üvegpoharak biztonságos mosogatásához használhatja a kis gumitüskéket, melyek nem engedik, hogy a poharak felboruljanak mosogatás közben.

Evőeszköztartó kosár

Az AEG-Electrolux kifejlesztette a legkényelmesebb módját az evőeszköztartó használatára. Nem szükséges csoportosítani a szennyezett evőeszközöket a tálcában. Nem kell megfognia a tiszta kést az élénél vagy a tiszta villát a hegyénél. Nem kell az ujjlenyomatok eltüntetésével foglalkoznia. Az AEG-Electrolux mosogatógépeinek az evőeszköztartója kivehető, és oldalai lehajthatók. Ez a leghatékonyabb módja az evőeszközök kivételének.

AAA

Minden AEG-Electrolux mosogatógép AAA osztályú besorolással kapható, ami a legjobb energiafogyasztást, tisztítási és szárítási hatékonyságot jelöli.

Multitab

Az új mosogatószerek új mosogatási technológiát kívánnak. Az AEG-Electrolux kifejlesztette a Multitab programot, mely igazodik a többfunkciós tablettákhoz, mind az időtartam, mind a mosogatási hőmérséklet tekintetében. A mosogatószer teljesítményének, a kívánt vízkeménységnek és az optimális mosási ciklusnak a kombinációja biztosítja a legjobb és legköltséghatékonyabb eredményt.



F99020i-mm

- 60 cm-es, beépíthető mosogatógép
- elektronikus, érintőkapcsolós vezérlés
- interaktív, többnyelvű LCD-kijelző
- 9 mosogatási program, automata programmal
- csendes üzemmód
- Multitab
- vízszenzor
- Sensor logic
- késleltetett indítás: 1–19 óra
- Aqua control
- túlfolyás elleni védelem
- belső világítás
- magasra is beépíthető
- rozsdamentes acélkosár, állítható magasságú felső kosár, telepakolt állapotban is
- evőeszköztartó polc + felső vizkar
- DryTech rendszer
- vízfogyasztás: 12 liter
- energiafogyasztás: 1,05 kW/h
- zajszint: 41 dB
- AAA osztály



NEW



F99000IMP

- 60 cm-es, beépíthető mosogatógép
- elektronikus vezérlés nyomógombokkal
- interaktív, többnyelvű LCD-kijelző
- 9 mosogatási program, automata programmal
- csendes üzemmód
- Multitab
- vízszenzor
- Sensor logic
- késleltetett indítás: 1–24 óra
- Aqua control
- túlfolyás elleni védelem
- belső világítás
- magasra is beépíthető
- állítható magasságú felső kosár, telepakolt állapotban is
- evőeszköztartó polc + felső vízkar
- ProClean vízkar
- DryTech rendszer
- vízfogyasztás: 10 liter
- energiafogyasztás: 0,99 kW/h
- zajszint: 39 dB
- AAA osztály

F88040IMP

NEW

XXL

AUTO



- 60 cm-es, beépíthető mosogatógép
- elektronikus vezérlés nyomógombokkal
- LED-kijelző
- 7 mosogatási program, automata programmal
- csendes üzemmód
- Multitab
- vízszenzor
- Sensor logic
- késleltetett indítás: 1–24 óra
- automatikus kikapcsolás
- Aqua control
- túlfolyás elleni védelem
- belső világítás
- magasra is beépíthető
- állítható magasságú felső kosár, telepakolt állapotban is
- evőeszköztartó pole + felső vízkar
- ProClean vízkar
- DryTech rendszer
- vízfogyasztás: 11 liter
- energiafogyasztás: 1,03 kW/h
- zajszint: 41 dB
- AAA osztály

F88014IM



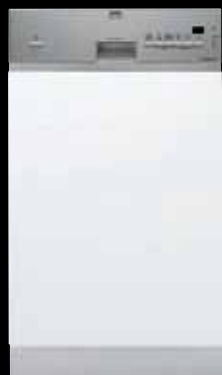
- 60 cm-es, beépíthető mosogatógép
- elektronikus vezérlés nyomógombokkal
- LED-kijelző
- 7 mosogatási program, automata programmal
- csendes üzemmód
- Multitab
- vízszenzor
- Sensor logic
- késleltetett indítás: 1–19 óra
- Aqua control
- túlfolyás elleni védelem
- magasra is beépíthető
- állítható magasságú felső kosár, telepakolt állapotban is
- DryTech rendszer
- vízfogyasztás: 12 liter
- energiafogyasztás: 1,05 kW/h
- zajszint: 46 dB
- AAA osztály

F88420IM



- 45 cm-es, beépíthető mosogatógép
- elektronikus vezérlés nyomógombokkal
- LED-kijelző
- 7 mosogatási program, automata programmal
- csendes üzemmód
- Multitab
- vízszenzor
- Sensor logic
- késleltetett indítás: 1–19 óra
- Aqua control
- túlfolyás elleni védelem
- belső világítás
- magasra is beépíthető
- állítható magasságú felső kosár, telepakolt állapotban is
- felső vízkar
- DryTech rendszer
- vízfogyasztás: 12 liter
- energiafogyasztás: 0,8 kW/h
- zajszint: 45 dB
- AAA osztály

F65410IM



- 45 cm-es, beépíthető mosogatógép
- elektronikus vezérlés nyomógombokkal
- LED-kijelző
- 5 mosogatási program, automata programmal
- Multitab
- vízszenzor
- Sensor logic
- késleltetett indítás: 1–19 óra
- Aqua control
- túlfolyás elleni védelem
- állítható magasságú felső kosár, telepakolt állapotban is
- DryTech rendszer
- vízfogyasztás: 12 liter
- energiafogyasztás: 0,8 kW/h
- zajszint: 45 dB
- AAA osztály

F44410IM



- 45 cm-es, beépíthető mosogatógép
- elektronikus vezérlés nyomógombokkal
- LED-kijelző
- 4 mosogatási program, automata programokkal
- Multitab
- vízszenzor
- Sensor logic
- késleltetett indítás: 3/6/9 óra
- Aqua control
- túlfolyás elleni védelem
- állítható felső kosár
- aktív szárítás kondenzációval
- DryTech rendszer
- vízfogyasztás: 12 liter
- energiafogyasztás: 0,8 kW/h
- zajszint: 49 dB
- AAA osztály

F9900VIP

NEW

XXL

AUTO



- 60 cm-es, teljesen beépíthető mosogatógép
- elektronikus vezérlés nyomógombokkal
- interaktív, többnyelvű LCD-kijelző
- 9 mosogatási program, automata programmal
- csendes üzemmód
- Multitab
- vízszenzor/sensor logic
- Aqua control/túlfolyás elleni védelem
- késleltetett indítás: 1–24 óra
- fénypont a padlón
- automatikus kikapcsolás
- belső világítás
- magasra is beépíthető
- állítható magasságú felső kosár, telepakolt állapotban is
- evőeszköztartó polc + felső vízkar
- ProClean vízkar
- DryTech rendszer
- vízfogyasztás: 10 liter
- energiafogyasztás: 0,99 kWh/nap
- zajszint: 39 dB
- AAA osztály

F88030VIP

NEW

XXL

AUTO



- 60 cm-es, teljesen beépíthető mosogatógép
- elektronikus vezérlés nyomógombokkal
- LED-kijelző
- 8 mosogatási program, automata programmal
- csendes üzemmód
- Multitab
- vízszenzor
- Sensor logic
- késleltetett indítás: 1–24 óra
- fénypont a padlón, 2 szín
- automatikus kikapcsolás
- magasra is beépíthető
- állítható magasságú felső kosár, telepakolt állapotban is
- felső vízkar
- ProClean vízkar
- DryTech rendszer
- vízfogyasztás: 10 liter
- energiafogyasztás: 1,03 kW/h
- zajszint: 44 dB
- AAA osztály

F44010VI



- 60 cm-es, teljesen beépíthető mosogatógép
- elektronikus vezérlés nyomógombokkal
- LED-kijelző
- 4 mosogatási program, automata programokkal
- Multitab
- vízszenzor
- Sensor logic
- késleltetett indítás: 3/6/9 óra
- Aqua control
- túlfolyás elleni védelem
- magasra is beépíthető
- állítható felső kosár
- aktív szárítás kondenzációval
- DryTech rendszer
- vízfogyasztás: 12 liter
- energiafogyasztás: 1,05 kW/h
- zajszint: 47 dB
- AAA osztály

F88420VI



- 45 cm-es, teljesen beépíthető mosogatógép
- elektronikus vezérlés nyomógombokkal
- LED-kijelző
- 8 mosogatási program, automata programmal
- csendes üzemmód
- Multitab
- vízszenzor
- Sensor logic
- késleltetett indítás: 1–19 óra
- fénypont a padlón, 2 szín
- Aqua control
- túlfolyás elleni védelem
- belső világítás
- magasra is beépíthető
- állítható magasságú felső kosár, telepakolt állapotban is
- felső vízkar
- DryTech rendszer
- vízfogyasztás: 12 liter
- energiafogyasztás: 0,8 kW/h
- zajszint: 45 dB
- AAA osztály

F65410VI



- 45 cm-es, teljesen beépíthető mosogatógép
- elektronikus vezérlés nyomógombokkal
- 3 digitális kijelző
- 5 mosogatási program, automata programokkal
- Multitab
- vízszenzor
- Sensor logic
- késleltetett indítás: 1–19 óra
- fénypont a padlón
- Aqua control
- túlfolyás elleni védelem
- állítható felső kosár
- aktív szárítás kondenzációval
- DryTech rendszer
- vízfogyasztás: 12 liter
- energiafogyasztás: 0,8 kW/h
- zajszint: 45 dB
- AAA osztály

F44410VI



- 45 cm-es, beépíthető mosogatógép
- elektronikus vezérlés nyomógombokkal
- LED-kijelző
- 4 mosogatási program, automata programokkal
- Multitab
- vízszenzor
- Sensor logic
- késleltetett indítás: 3/6/9 óra
- Aqua control
- túlfolyás elleni védelem
- állítható felső kosár
- aktív szárítás kondenzációval
- DryTech rendszer
- vízfogyasztás: 12 liter
- energiafogyasztás: 0,8 kW/h
- zajszint: 49 dB
- AAA osztály

Mosó-szárító gép

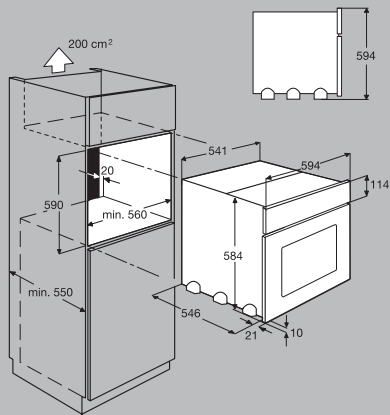
A beépíthető mosógépek tökéletesen beleillenek a mai konyhákba. Ha Ön praktikus és helytakarékos mosó-szárító gépet keres, az AEG-Electrolux erre is kínál megoldást. Az AEG-Electrolux a legjobb megoldásokra, a legfejlettebb és legújabb technológia alkalmazására törekszik. Ezzel biztosítja a halk működés, a jobb teljesítmény, a precizitás, az alacsony vízfelhasználás, a mosószerek és az energiafelvétel legkedvezőbb kombinációját. A legértékesebb és kényesebb ruháktól kezdve a nagy mennyiségű foltos ruháig az AEG-Electrolux mosó-szárító gépei kielégítik a magas igényeket, és garantálják a kifogástalan eredményt. Hiszen az AEG-Electrolux filozófiája: tökéletes forma és funkcionalitás.



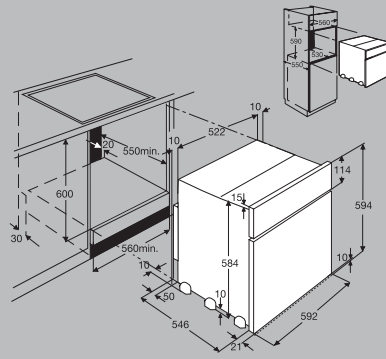


L12843ViT

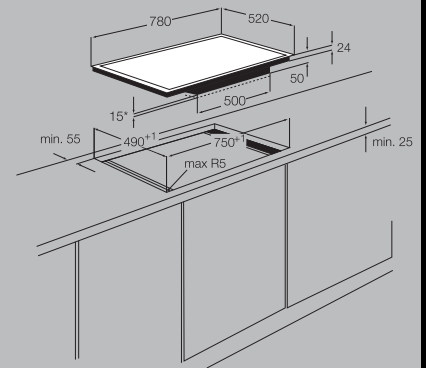
- beépíthető mosó-szárító gép (6 kg)
- LCD-kijelző
- öblítéstartás
- extra öblítés
- centrifugasebesség-választás (4 szint)
- folttisztítás
- késleltetett indítás
- szupergyors program
- kímélő centrifugálás
- előmosás
- frissítő program
- vasaláskönnyítés program
- kézi mosás program
- energiamegtakarító program
- habmentes öblítőrendszer
- Sensor logic
- Aqua control
- mosási hatékonyság: A
- vízfelhasználás: 84 liter
- szárítási kapacitás: 4 kg
- maximális centrifuga-fordulatszám: 1400 ford./perc
- mosási energiafogyasztás: 1,02 W/h
- mosó-szárító energiafogyasztás: 4,85 kW/h
- mosási zajszint: 54 dB
- centrifugazajszint: 77 dB
- szárítási zajszint: 62 dB



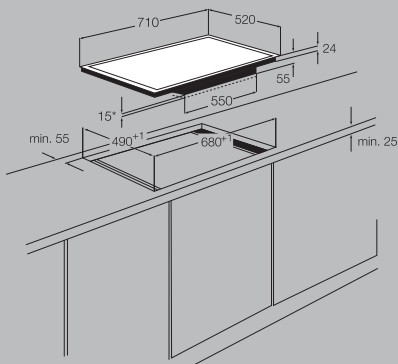
B9878-5-m, B5705-5-m, B9971-5-m,
B5941-5-m, B5901-5-m, B4403-5-m,
B3191-5-m



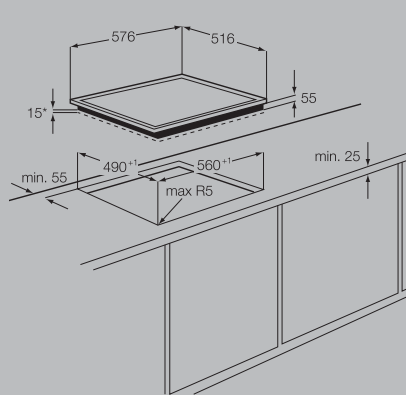
B9820-5-m



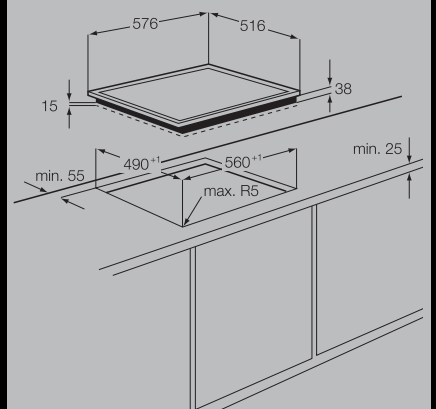
HK884400FG, HK884400FS



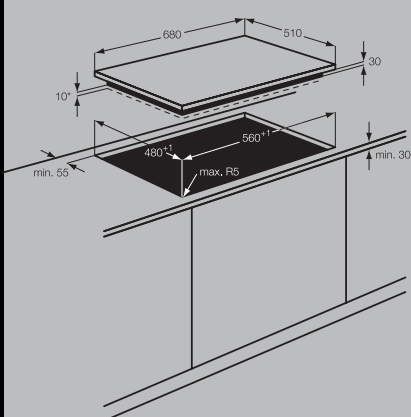
HK764405PB



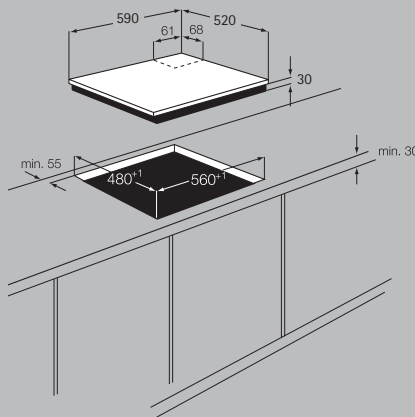
HK654200XB, HK634200XB,
HK634150XB



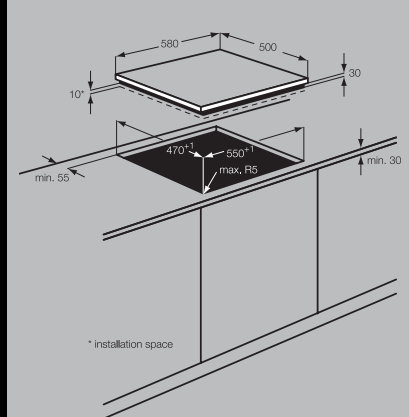
HK654070XB



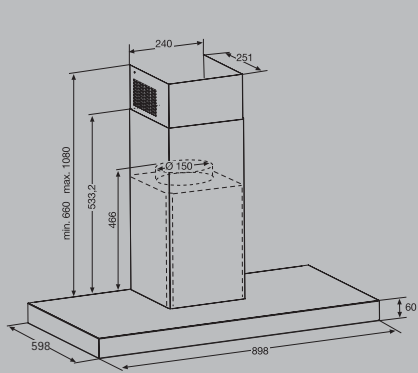
75857G-b



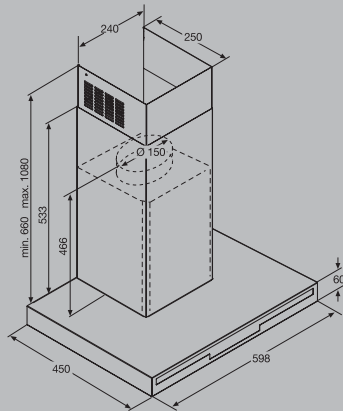
65807G-b



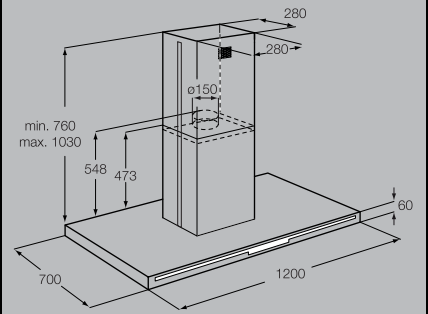
61505G-m



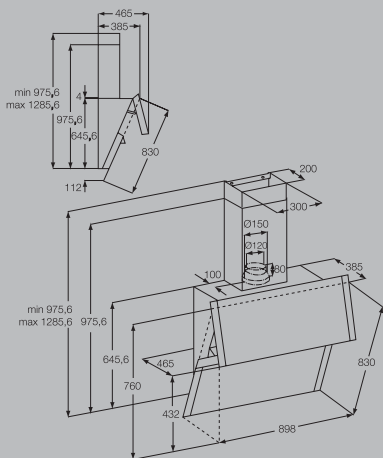
DD8891-m



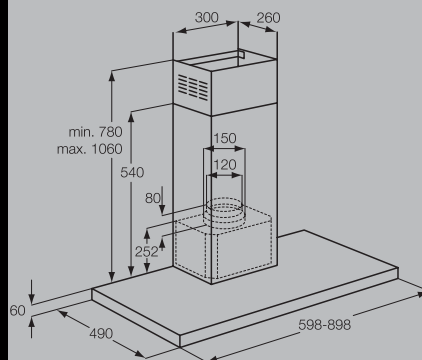
DD8861-m



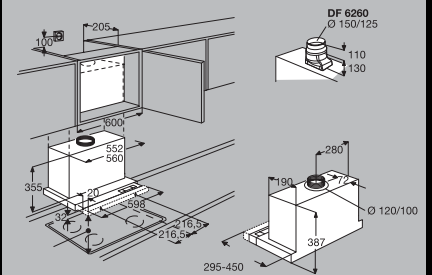
DI8821-m



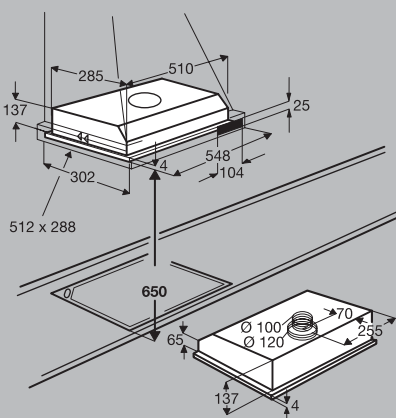
DD9996-b



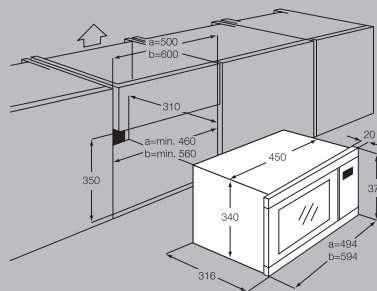
DD6490-m, DD6460-m



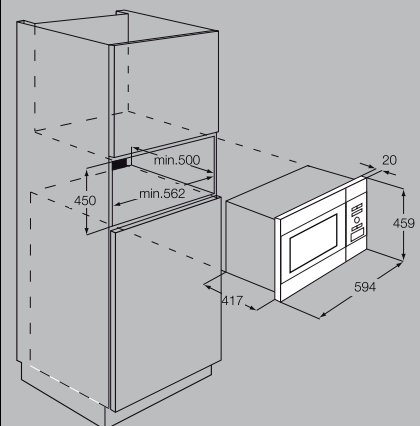
DF6260-ml/1



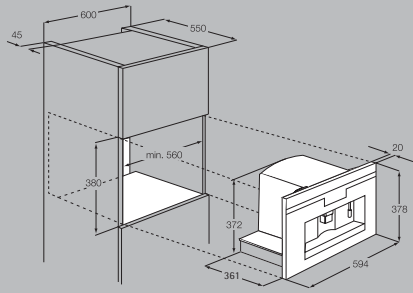
DL6250-ml



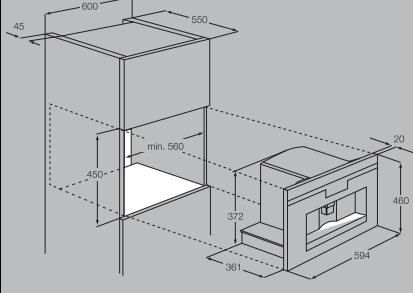
MC1762E-m



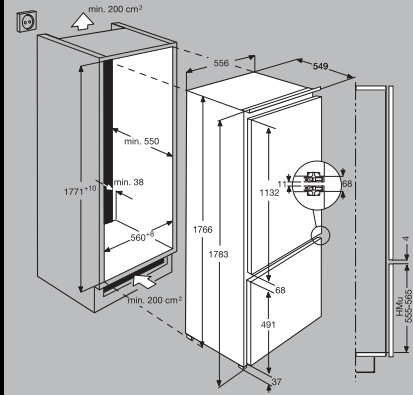
MCD2662E-m



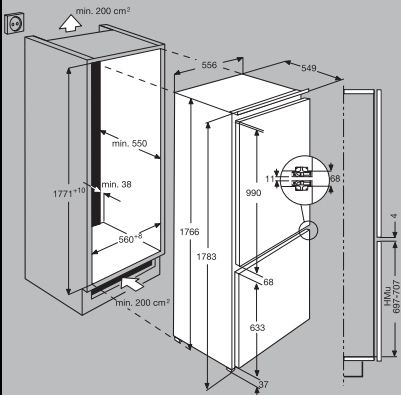
PE3820-m



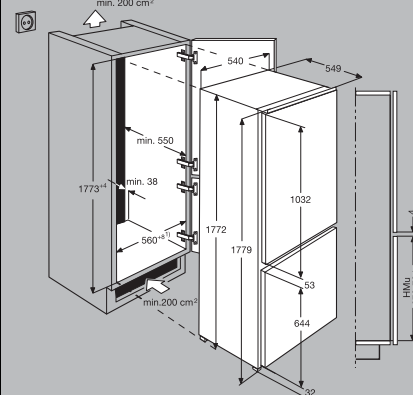
PE4510-m



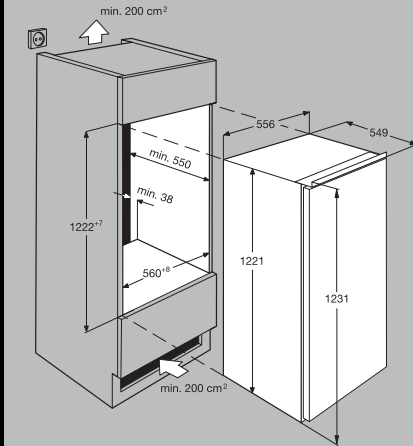
SZ91840-5i



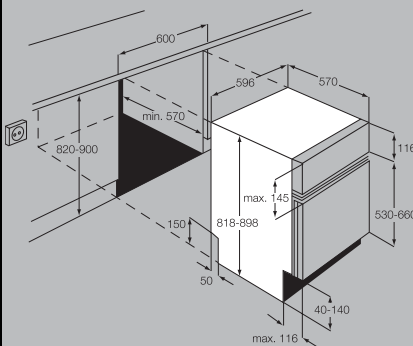
SC91841-5i, SC91840-6i



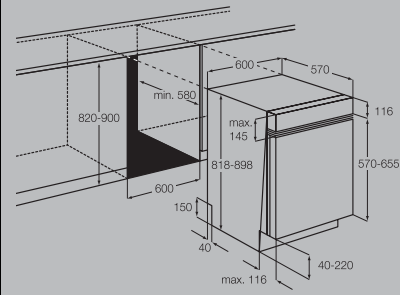
SN81840-5i, SC71840-6i



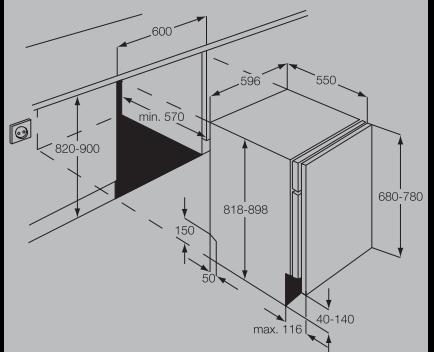
SK91240-7i



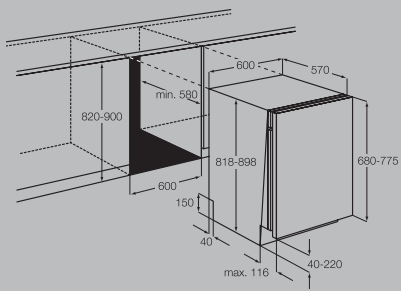
F99020i-mm, F88014IM, F65011IM



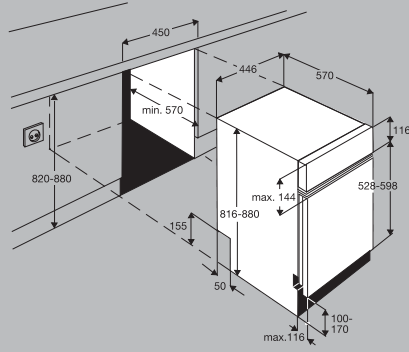
F99000IMP, F88040IMP



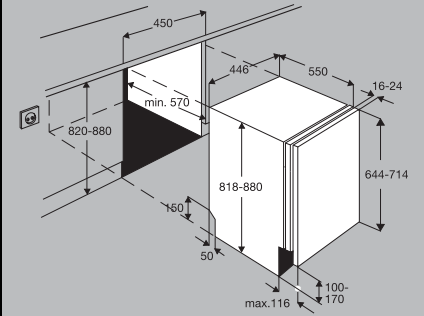
F44010VI



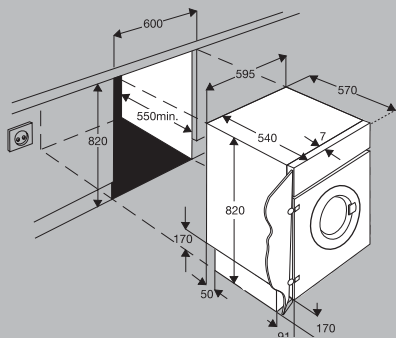
F99000VIP, F88030VIP



F88420IM, F65410IM, F44410IM



F88420VI, F65410VI, F44410VI



L12843ViT

Látogasson el magyar nyelvű weboldalunkra!

www.aeg-electrolux.hu



- A technikai adatok mellett egyéb információkat is talál rólunk és termékeinkről, illetve arról, hogyan használhatja azokat a leghatékonyabban.
- Több szolgáltatással is várjuk weboldalunkon, például letöltheti legújabb katalógusainkat.
- Elvesztette készüléke használati útmutatóját? Semmi gond, használja a használati-utasítás keresőt a weboldalon. Ráadásaként megkapja majd a szerviz elérhetőségeit is.
- Kényelmesen megrendelheti a készülékéhez szükséges elemeket, alkatrészeket a webáruházunkban, melyeket házhoz is szállítunk Önnek.

A boltkereső segít Önnek megtalálni az Ön lakhelyéhez legközelebbi, Electrolux készülékeket forgalmazó partnerünket.

Electrolux Lehel Kft.
1142 Budapest, Erzsébet királyné útja 87.
Telefon: (1) 467-3200
Fax: (1) 467-3204
www.aeg-electrolux.hu

Környezetünk védelméért

Az Electrolux Csoport arra törekszik, hogy termékeivel, szolgáltatásaival, illetve a gyártás során hozzájáruljon a fenntartható fejlődéshez. Ennek érdekében a termékek tervezésekor az a cél vezérli, hogy csökkentse a környezetre ártalmas tényezőket a készülékek egész életciklusát figyelembe véve. Folyamatosan figyelemmel kísérik az anyagfelhasználást és az energiafogyasztást a környezetvédelem szempontjából, hogy elkerüljék a felesleges anyaghasználatot és környezeti szennyezést. A környezetvédelmi előírásokat proaktívan alkalmazza, és arra törekszik, hogy beszállítói is ugyanazokat a környezetvédelmi elveket kövessék, mint amire az Electrolux törekszik.

Az Electrolux Csoport 2007-ben elnyerte az Európai Unió díját az energiafelhasználás csökkentése érdekében végzett tevékenységéért.

Tanácsadás és értékesítés

A modellek és technikai paramétereik előzetes jelzés nélkül megváltozhatnak. A képek színei némileg eltérhetnek a valóságtól. Műszaki változások joga fenntartva. Az esetlegesen előforduló nyomdai hibákért felelősséget nem vállalunk.

Katalógusunkat a legnagyobb körültekintéssel készítettük, hogy elkerüljük az esetleges hibákat. Ha ennek ellenére mégis pontatlanságot talál, kérjük, jelezze. Azokat a hibákat, amelyekről tudomást szerzünk, rövid időn belül honlapunkon korrigáljuk (www.aeg-electrolux.hu).

További katalógusaink:

Mosógépek, szárítógépek
és mosó-szárító gépek

Mosogatógépek

Tűzhelyek

Hűtőszekrények,
fagyasztók
és kombinált
hűtő-fagyasztó készülékek

PNC: 801402482

PERFEKT IN FORM UND FUNKTION

AEG

 Electrolux